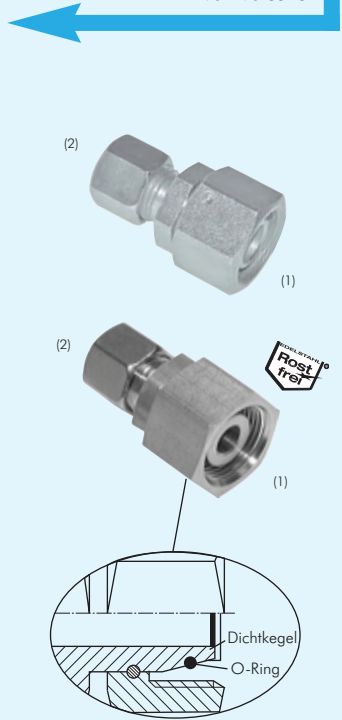


Reduziereinsätze mit Dichtkegel + O-Ring, schwere Baureihe

Typ	Typ	Typ Klemmring	Rohr- stutzen Ø (1)	für Rohr-Ø außen (2)
Stahl verzinkt	1.4571	1.4571 (NC)		
schwere Baureihe				
			20 (M 30 x 2)	6 (M 14 x 1,5)
			20 (M 30 x 2)	8 (M 16 x 1,5)
			20 (M 30 x 2)	10 (M 18 x 1,5)
			20 (M 30 x 2)	12 (M 20 x 1,5)
			20 (M 30 x 2)	14 (M 22 x 1,5)
			20 (M 30 x 2)	16 (M 24 x 1,5)
			25 (M 36 x 2)	6 (M 14 x 1,5)
			25 (M 36 x 2)	8 (M 16 x 1,5)
			25 (M 36 x 2)	10 (M 18 x 1,5)
			25 (M 36 x 2)	12 (M 20 x 1,5)
			25 (M 36 x 2)	14 (M 22 x 1,5)
			25 (M 36 x 2)	16 (M 24 x 1,5)
			25 (M 36 x 2)	20 (M 30 x 2)
			30 (M 42 x 2)	6 (M 14 x 1,5)
			30 (M 42 x 2)	8 (M 16 x 1,5)
			30 (M 42 x 2)	10 (M 18 x 1,5)
			30 (M 42 x 2)	12 (M 20 x 1,5)
			30 (M 42 x 2)	14 (M 22 x 1,5)
			30 (M 42 x 2)	16 (M 24 x 1,5)
			30 (M 42 x 2)	20 (M 30 x 2)
			30 (M 42 x 2)	25 (M 36 x 2)
			38 (M 52 x 2)	6 (M 14 x 1,5)
			38 (M 52 x 2)	8 (M 16 x 1,5)
			38 (M 52 x 2)	10 (M 18 x 1,5)
			38 (M 52 x 2)	12 (M 20 x 1,5)
			38 (M 52 x 2)	14 (M 22 x 1,5)
			38 (M 52 x 2)	16 (M 24 x 1,5)
			38 (M 52 x 2)	20 (M 30 x 2)
			38 (M 52 x 2)	25 (M 36 x 2)
			38 (M 52 x 2)	30 (M 42 x 2)
Auf Anfrage	Auf Anfrage	Auf Anfrage		

Fortsetzung
von Vorseite

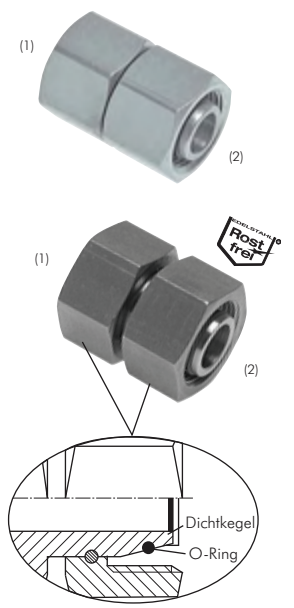


Ersatz O-Ringe aus Viton/NBR
finden Sie auf Seite 159.



Gerade Verbindungen mit Dichtkegel und O-Ring

Typ	Typ	Rohr-Ø außen (1)	Gewinde der Überwurfmutter	Rohr-Ø außen (2)	Gewinde der Überwurfmutter
Stahl verzinkt	1.4571				
leichte Baureihe					
H300.5851	H300.5852	6	M 12 x 1,5	6	M 12 x 1,5
H300.5859	H300.5860	8	M 14 x 1,5	6	M 12 x 1,5
H300.5855	H300.5856	8	M 14 x 1,5	8	M 14 x 1,5
H300.5795	H300.5796	10	M 16 x 1,5	8	M 14 x 1,5
H300.5791	H300.5792	10	M 16 x 1,5	10	M 16 x 1,5
H300.5803	H300.5804	12	M 18 x 1,5	10	M 16 x 1,5
H300.5799	H300.5800	12	M 18 x 1,5	12	M 18 x 1,5
H300.5811	H300.5812	15	M 22 x 1,5	12	M 18 x 1,5
H300.5809	H300.5810	15	M 22 x 1,5	15	M 22 x 1,5
H300.5817	H300.5818	18	M 26 x 1,5	15	M 22 x 1,5
H300.5815	H300.5816	18	M 26 x 1,5	18	M 26 x 1,5
H300.5825	H300.5826	22	M 30 x 2	18	M 26 x 1,5
H300.5823	H300.5824	22	M 30 x 2	22	M 30 x 2
H300.5833	H300.5834	28	M 36 x 2	22	M 30 x 2
H300.5831	H300.5832	28	M 36 x 2	28	M 36 x 2
H300.5841	H300.5842	35	M 45 x 2	28	M 36 x 2
H300.5839	H300.5840	35	M 45 x 2	35	M 45 x 2
H300.5849	H300.5850	42	M 52 x 2	35	M 45 x 2
H300.5847	H300.5848	42	M 52 x 2	42	M 52 x 2
schwere Baureihe					
H300.5853	H300.5854	6	M 14 x 1,5	6	M 14 x 1,5
H300.5861	H300.5862	8	M 16 x 1,5	6	M 14 x 1,5
H300.5857	H300.5858	8	M 16 x 1,5	8	M 16 x 1,5
H300.5797	H300.5798	10	M 18 x 1,5	8	M 16 x 1,5
H300.5793	H300.5794	10	M 18 x 1,5	10	M 18 x 1,5
H300.5805	H300.5806	12	M 20 x 1,5	10	M 18 x 1,5
H300.5801	H300.5802	12	M 20 x 1,5	12	M 20 x 1,5
H300.5807	H300.5808	14	M 22 x 1,5	14	M 22 x 1,5
H300.5813	H300.5814	16	M 24 x 1,5	16	M 24 x 1,5
H300.5821	H300.5822	20	M 30 x 2	16	M 24 x 1,5
H300.5819	H300.5820	20	M 30 x 2	20	M 30 x 2
H300.5829	H300.5830	25	M 36 x 2	20	M 30 x 2
H300.5827	H300.5828	25	M 36 x 2	25	M 36 x 2
H300.5837	H300.5838	30	M 42 x 2	25	M 36 x 2
H300.5835	H300.5836	30	M 42 x 2	30	M 42 x 2
H300.5845	H300.5846	38	M 52 x 2	30	M 42 x 2
H300.5843	H300.5844	38	M 52 x 2	38	M 52 x 2



Ersatz O-Ringe aus Viton/NBR
finden Sie auf Seite 159.



* Gewinde- und Drucktabellen finden Sie auf der Seite 121.

Alle Angaben verstehen sich als unverbindliche Richtwerte! Für nicht schriftlich bestätigte Datenauswahl übernehmen wir keine Haftung. Druckangaben beziehen sich, soweit nicht anders angegeben, auf Flüssigkeiten der Gruppe II bei +20°C.